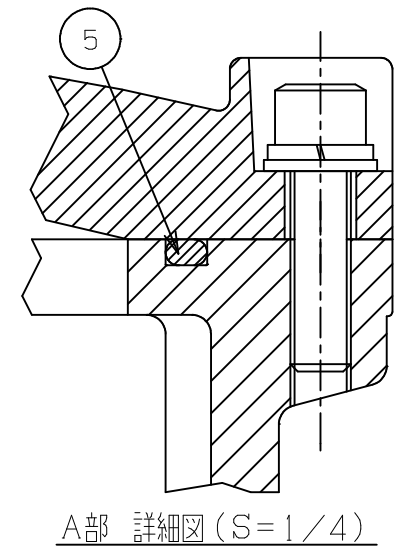
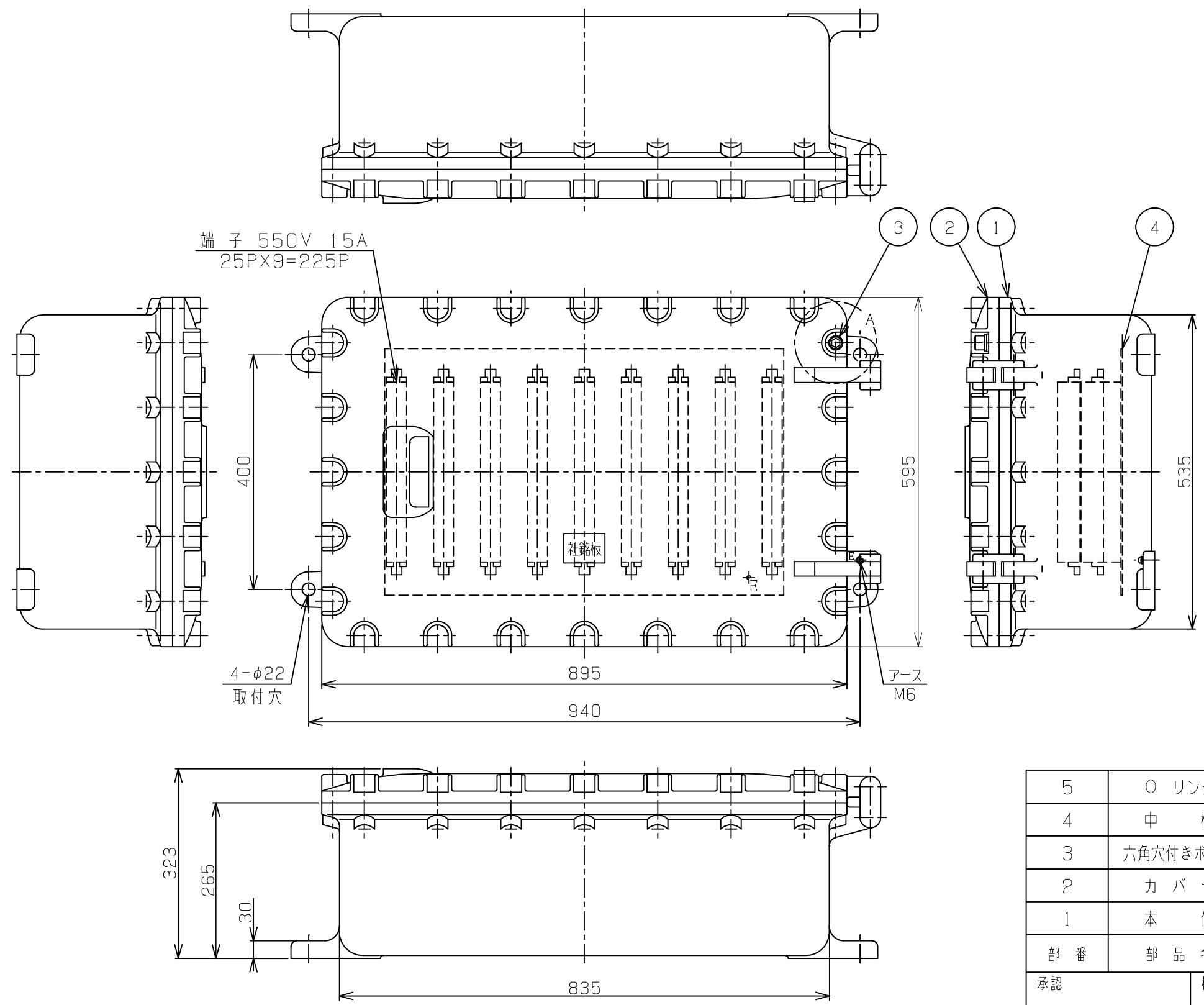


改番	来歴	担当	検閲
△			



防爆構造の記号 : d2G4  
 塗装色  
 外面マンセル : 7.5BG6/1.5  
 内面マンセル : 7.5BG6/1.5  
 重量 : 120 kg  
 製作数 : 台

5	O リング	NBR	1	
4	中板	SGCC	1	
3	六角穴付きボルト	SUS304	24	M16 SW、PW付
2	カバー	AC4C-T6	1	
1	本体	AC4C-T6	1	
部番	部品名	材質	1台分数量	備考
承認	検図	尺度	型式	
		1/8	STH-13	
設計	製図	名称	耐圧防爆構造 接続箱	
Ⓢ 島田電機株式会社		図番	AA	改番 △