

型 式) STW-2, 3

防爆構造の種類

耐圧防爆構造 d2G4

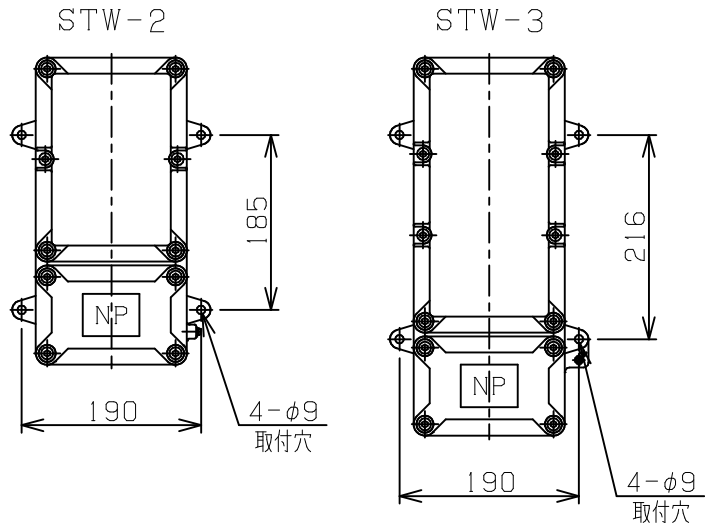
取扱い上のご注意

1. 周囲温度は、 -10°C ～ 40°C の範囲（指示計器類が付く場合は -5°C ～ 40°C ）でご使用ください（但し、氷結しないこと）。
2. 本製品の施設、点検及び保守は、防爆に関する責任者（注1）の指導のもとで行ってください。
もし、行われない場合には、防爆性能が損なわれる原因になりますのでご注意ください。
注1. 防爆に関する責任者とは労働安全衛生法等関連法規、防爆規格及び電機設備の施工について講習及び定期的な教育・訓練を受けた経験のある担当者を言います。
3. 機器の改造及び構成部品の交換はしないでください。
4. 通電中は、絶対にカバーを開けないでください。
5. 内部配線及び外部導線は、絶対に傷つけないでください。
6. 接地工事を施してください。
7. 配線する際は、端子箱カバーのみ開けてください。配線方法については外部導線引き込み方法を参照してください。
8. 指示計器類は機器取付後、ゼロ調整をしてください。
9. カバーを閉じる際は、必ず締め付けトルクを守ってください。
10. フランジ面には、絶対に傷をつけない様に注意してください。
11. 端子箱カバーには蝶番がついていませんので、カバー開閉の際はカバーを落とさない様に注意してください。

取付及び外部導線引き込み方法

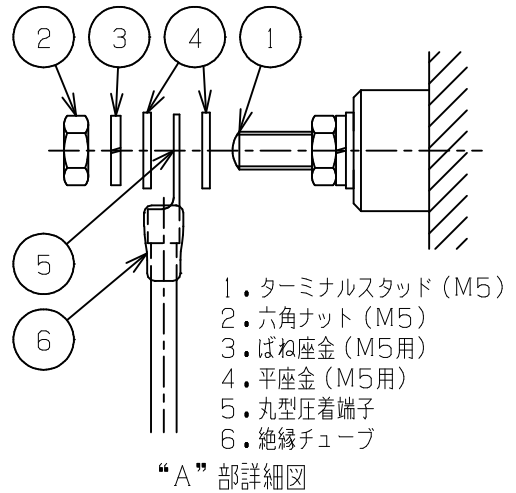
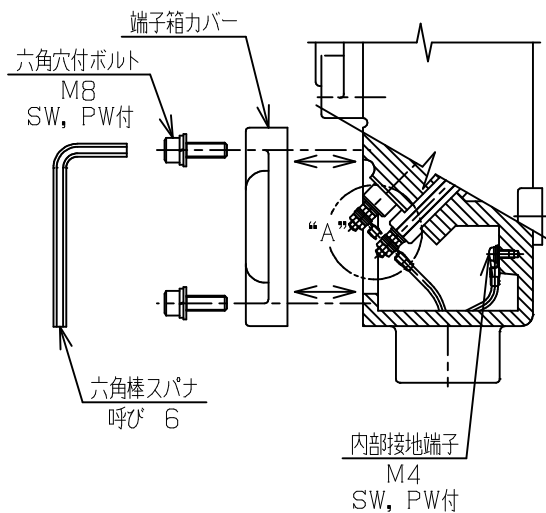
1. 取付寸法

取付用六角ボルト M8 4本



2. 外部導線引き込み方法

- 1) 外部導線の引き込みは関連法規のもと防爆電気配線工事を行ってください。
- 2) 端子箱カバーの六角穴付ボルト (M8 SW, PW付) を外して、端子箱カバーのみを取り外してください。
使用する六角棒スパナ 呼び 6
- 3) 接地端子に接地線を接続してください。
ターミナルスタッド (M5) に結線図通りに外部導線を接続してください。
(締め付けトルク M5 ; 3.2N・m)
全ての接続には、丸型圧着端子・絶縁チューブを使用し、下図の様に確実に行ってください。
導電部が互いに接触しない様に注意してください。
- 4) 外部導線の接続が終わりましたら、端子箱カバーを確実に取付けてください。
六角穴付ボルトが片締めにならない様に、必ず締め付けトルクを守って均等に締め付けてください。
(締め付けトルク M8 ; 10.4N・m)



注記

仕様書等により取付けを行った配管付属品類は輸送によりねじ部が緩む事が御座います。
配管工事の際には緩んでいないか確認の増し締めを行ってください。

商品に関するお問い合わせは、下記へご連絡ください。
東京都大田区仲池上2-29-6 (〒146-0081)
本 社 / 03-3754-1711
大阪営業所 / 06-6311-5590

 島田電機株式会社

型 式) STW-5, 6, 7
STW-NF50/LB50

防爆構造の種類

耐圧防爆構造 d2G4

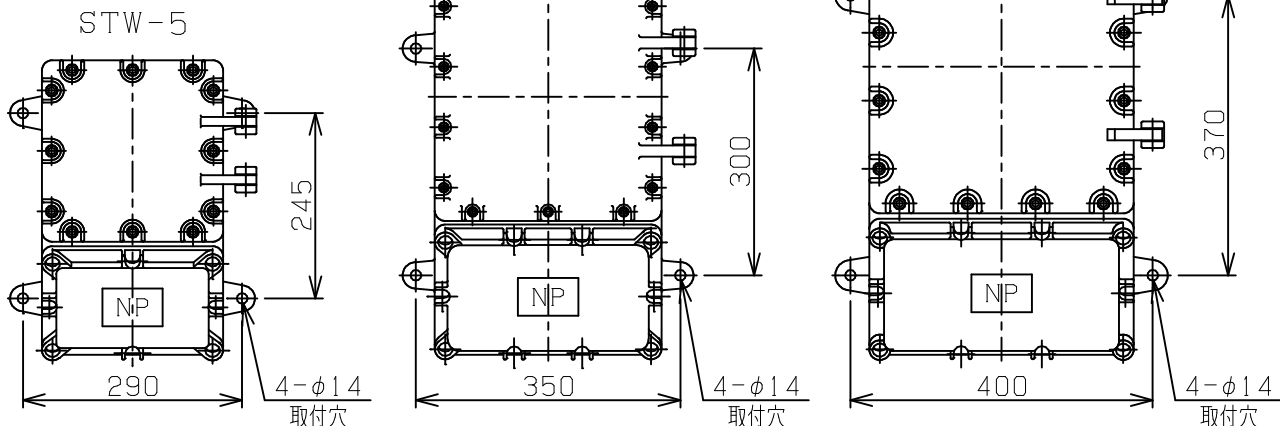
取扱い上のご注意

1. 周囲温度は、 -10°C ～ 40°C の範囲（指示計器類が付く場合は -5°C ～ 40°C ）でご使用ください（但し、氷結しないこと）。
2. 本製品の施設、点検及び保守は、防爆に関する責任者（注1）の指導のもとで行ってください。
もし、行われない場合には、防爆性能が損なわれる原因になりますのでご注意ください。
注1. 防爆に関する責任者とは労働安全衛生法等関連法規、防爆規格及び電機設備の施工について講習及び定期的な教育・訓練を受けた経験のある担当者を言います。
3. 機器の改造及び構成部品の交換はしないでください。
4. 通電中は、絶対にカバーを開けないでください。
5. 内部配線及び外部導線は、絶対に傷つけないでください。
6. 接地工事を施してください。
7. 配線する際は、端子箱カバーのみ開けてください。配線方法については外部導線引き込み方法を参照してください。
8. 指示計器類は機器取付後、ゼロ調整をしてください。
9. カバーを閉じる際は、必ず締め付けトルクを守ってください。
10. フランジ面には、絶対に傷をつけない様に注意してください。
11. 端子箱カバーには蝶番がついていませんので、カバー開閉の際はカバーを落とさない様に注意してください。

取付及び外部導線引き込み方法

1. 取付寸法

取付用六角ボルト M12 4本



2. 外部導線引き込み方法

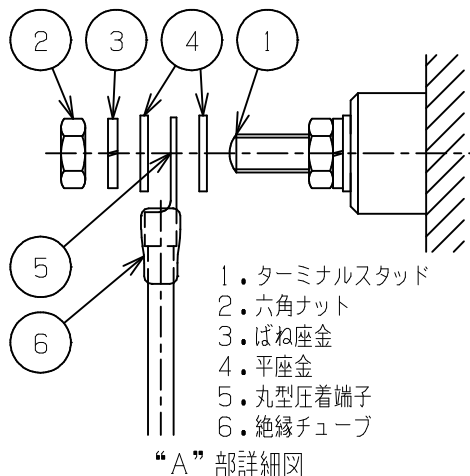
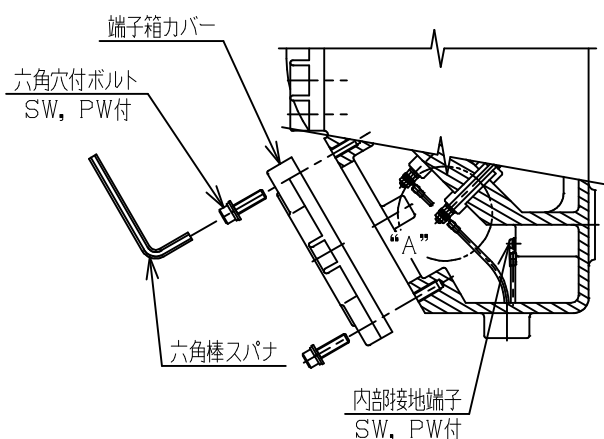
- 1) 外部導線の引き込みは関連法規のもと防爆電気配線工事を行ってください。
- 2) 端子箱カバーの六角穴付ボルトを外して、端子箱カバーのみを取り外してください。
- 3) 接地端子に接地線を接続してください。
ターミナルスタッドに結線図通りに外部導線を接続してください。
全ての接続には、丸型圧着端子・絶縁チューブを使用し、下図の様に確実に行ってください。
導電部が互いに接触しない様に注意してください。
- 4) 外部導線の接続が完了したら、端子箱カバーを確実に取付けてください。
六角穴付ボルトが片締めにならない様に、必ず締め付けトルクを守って均等に締め付けてください。

ターミナルスタッドの締め付けトルク

ボルトの呼び	締め付けトルク値 (N・m)
M5	3.2
M8	10

カバー取付ボルトの締め付けトルク

型式	ボルトの呼び	締め付けトルク値 (N・m)	六角棒スパナの呼び
STW-5 STW-6	M8	10.4	6
STW-7 STW-NF50 STW-LB50	M10	20.6	8




注記

仕様書等により取付けを行った配管付属品類は輸送によりねじ部が緩む事が御座います。配管工事の際には緩んでいないか確認の増し締めを行ってください。

商品に関するお問い合わせは、下記へご連絡ください。
東京都大田区仲池上2-29-6 (〒146-0081)

本 社 / 03-3754-1711
大阪営業所 / 06-6311-5590

 島田電機株式会社