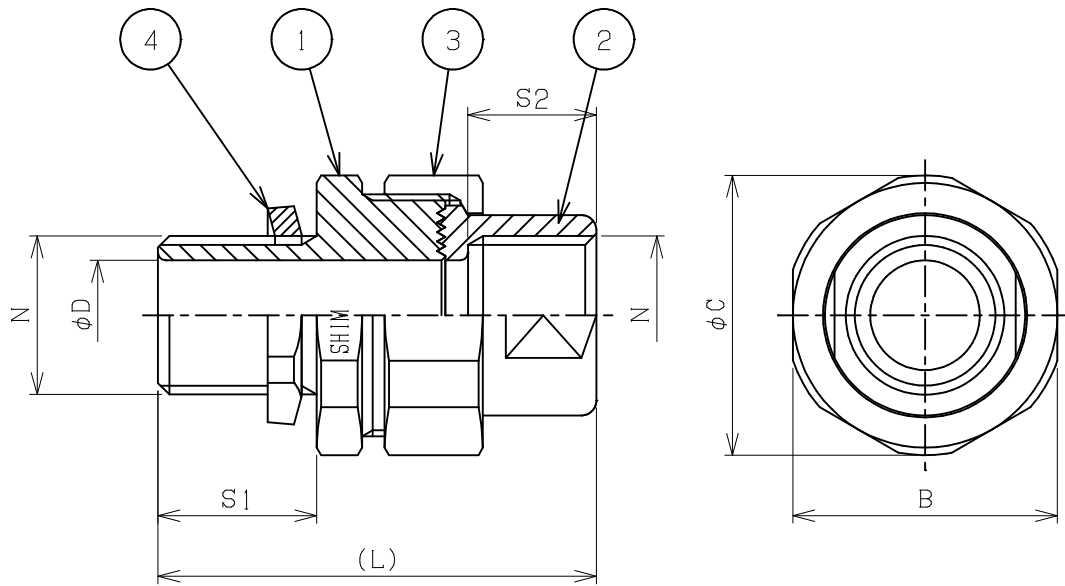


改番	来歴	担当	検閲

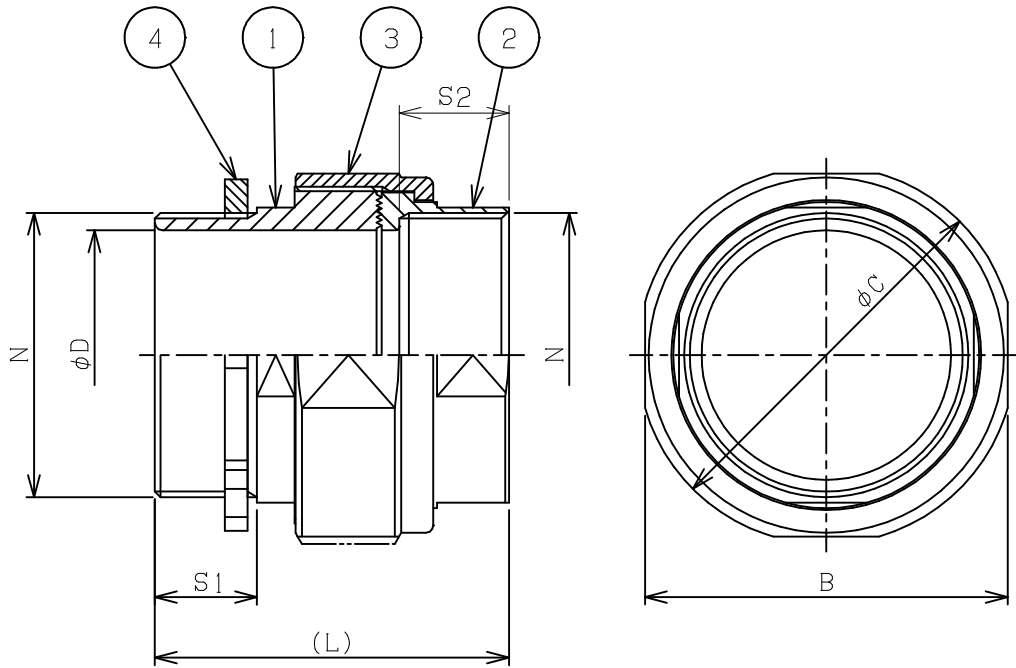


型式	N	φD	S1	S2	B	φC	(L)	重量 (kg)
SUM-16L	G 1/2	14.5	21	17	35	37	58	0.2
SUM-22L	G 3/4	20.5	21	17	41	43	58	0.3
SUM-28L	G 1	26.5	26	19	50	53	66	0.4
SUM-36L	G1 1/4	34.5	26	19	58	61	66	0.5
SUM-42L	G1 1/2	40	26	23	67	71	80	0.9
SUM-54L	G 2	52	26	23	83	87	83	1.3

4	ロックナット	SS400	1	
3	ユニオンナット	SS400	1	
2	カップリング	SS400	1	
1	M・スクリュウ	SS400	1	

規格	部番	部品名	材質	1台分数量	備考
寸法公差	承認 加藤	検閲 加藤	尺度 /NT	型式 SUM-16L~54L	
表面処理 亜鉛めっき	設計 鈴木	製図 鈴木	名称 耐圧防爆構造 ユニオンカップリング		
投影法	島田電機株式会社			図番 CF10103	改番

改番	来歴	担当	検閲



型式	N	φD	S1	S2	B	φC	(L)	重量 (kg)
SUM-70L	PF21/2	66	27	29	96	100	94	1.5
SUM-82L	PF 3	78	27	29	112	117	96	2.1
SUM-92L	PF31/2	88	28	32	124	129	106	2.8
SUM-104L	PF 4	100	28	32	140	145	106	3.6

4	ロックナット	SS400	1	
3	ユニオンナット	SS400	1	
2	カップリング	SS400	1	
1	M・スクリュウ	SS400	1	

規格	部番	部品名	材質	1台分数量	備考
寸法公差	承認 加藤	検図 加藤	尺度 /NT	型式 SUM-70L~104L	
表面処理 亜鉛めっき	設計 鈴木	製図 鈴木	名称 耐圧防爆構造 ユニオンカップリング		
投影法	島田電機株式会社			図番 CF10156	改番