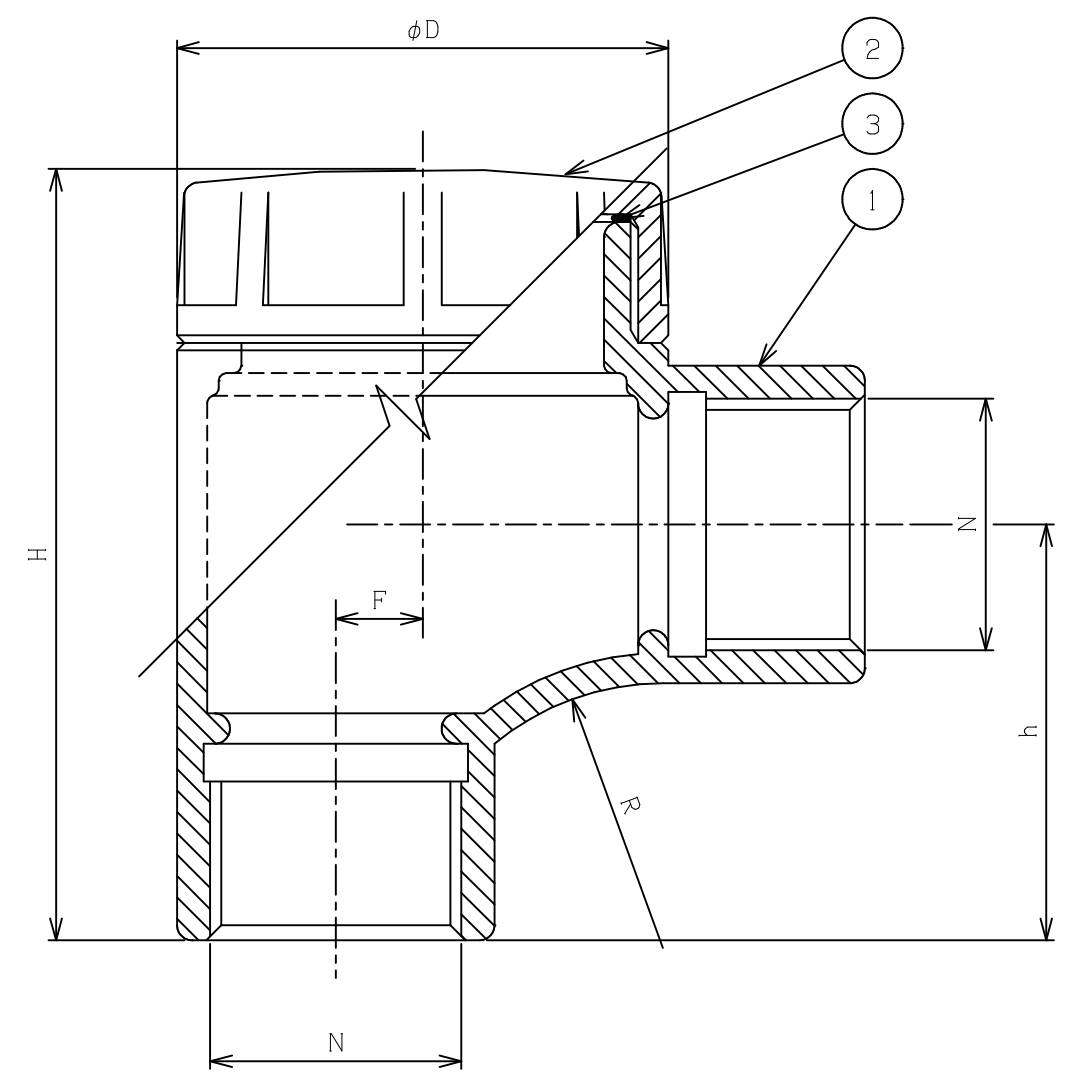
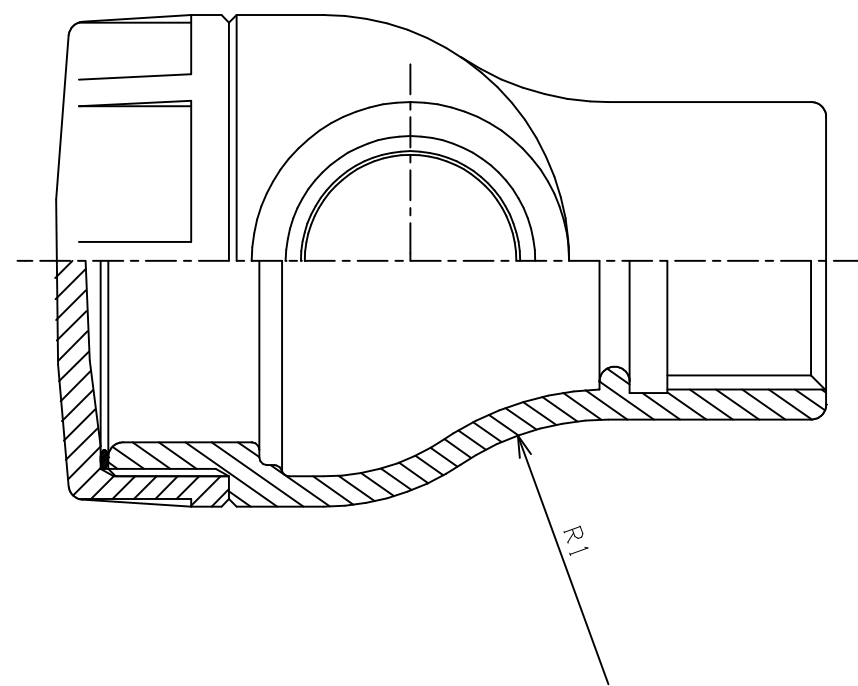
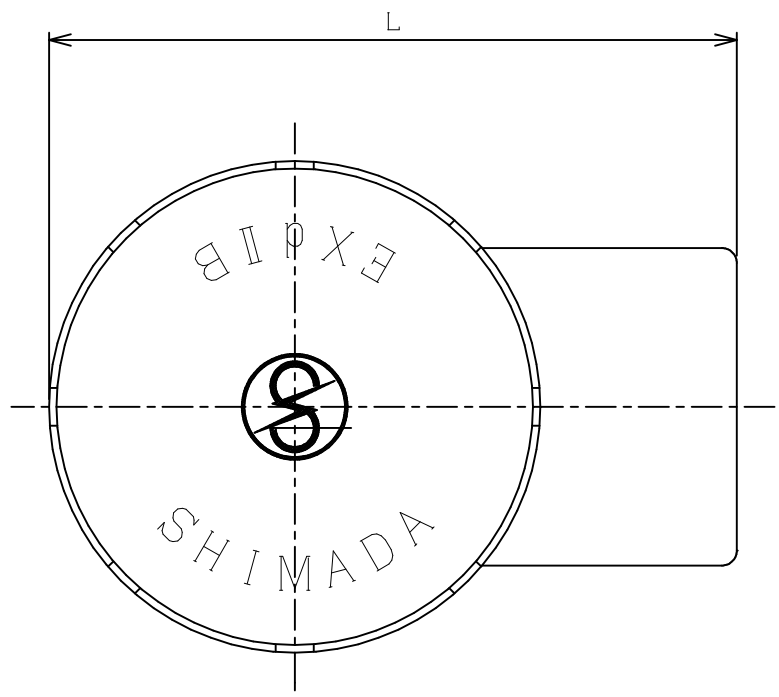


改番	来歴	担当	検閲
△			



型式	N	φD	R1	R	F	h	H	L	重量
SXEB-16H	PF 1/2	65	25	25	18	45.5	86	85	0.68kg
↑ 22H	↑ 3/4	65	30	30	15	50	93.5	85	0.70kg
28H	1	65	35	35	11.5	55	102	91	0.80kg
36H	1 1/4	85	40	40	16.5	66	121	112	1.60kg
↓ 42H	↓ 1 1/2	85	45	40	12.5	67	127	112	1.80kg
SXEB-54H	PF 2	100	55	45	14	77	144	127	2.30kg

3	O リング	NBR	1	
2	カバー	FC200	1	
1	本体	FC200	1	

規格	部番	部品名	材質	1台分数量	備考
寸法公差	承認	金澤	検図	加藤	尺度
					/NT
表面処理	設計	清水	製図	清水	名称
溶融亜鉛めっき					耐压防爆構造 エルボ
投影法	Ⓢ 島田電機株式会社			図番	改番
⊕				FA00037	△