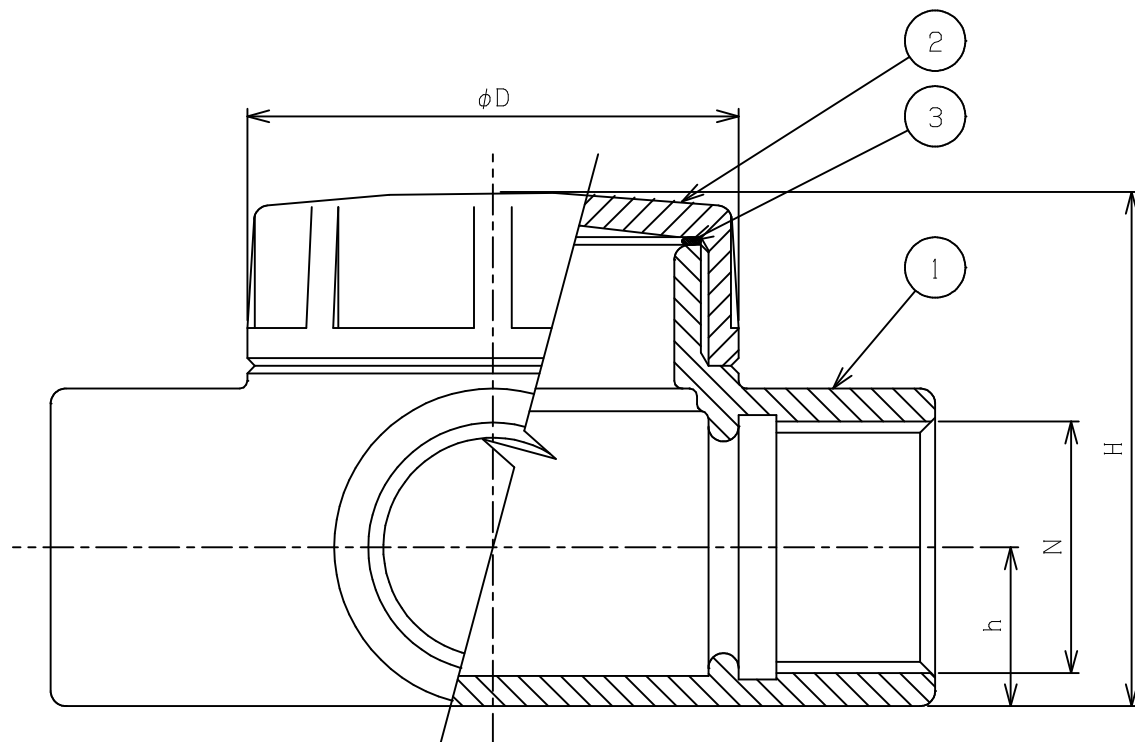
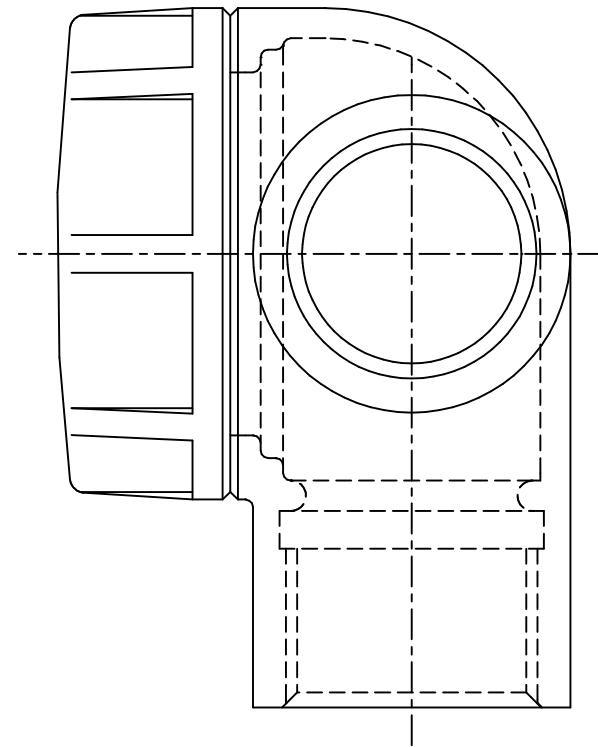
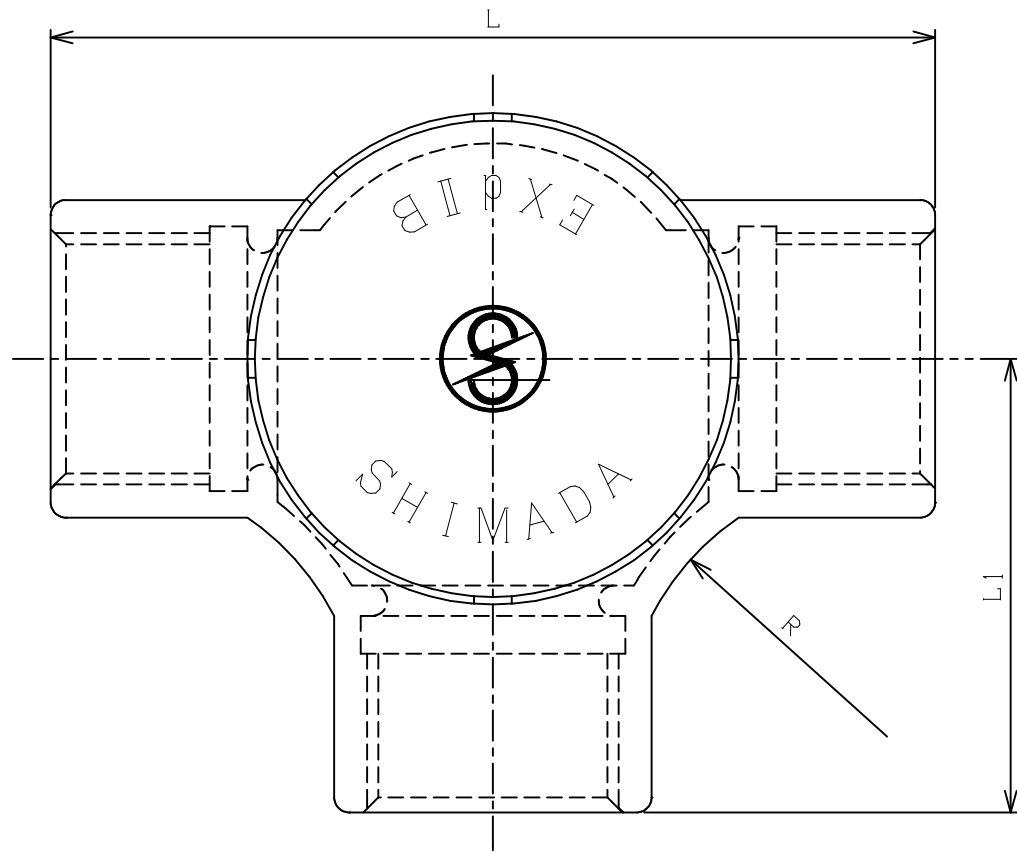


改番	来歴	担当	検閲
△			



型式	N	φD	R	h	H	L1	L	重量
SXET-16H	PF 1/2	65	25	14.5	55	52.5	105	0.72kg
↑ 22H	↑ 3/4	65	30	17.5	61	55	105	0.83kg
28H	1	65	35	21	68	60	117	0.98kg
36H	1 1/4	85	40	26	81	70	139	1.70kg
↓ 42H	↓ 1 1/2	85	40	30	90	75	139	2.00kg
SXET-54H	PF 2	100	45	36	103	85	154	2.66kg

3	O リング	NBR	1			
2	カバー	FC200	1			
1	本体	FC200	1			
規格	部番	部品名	材質	1台分数量	備考	
寸法公差	承認	金澤	検図	加藤	尺度 /NT	型式 SXET-16H~54H
表面处理 溶融亜鉛めっき	設計	清水	製図	清水	名称	耐圧防爆構造 エルボ
投影法	Ⓢ 島田電機株式会社		図番	FA00035	改番	△