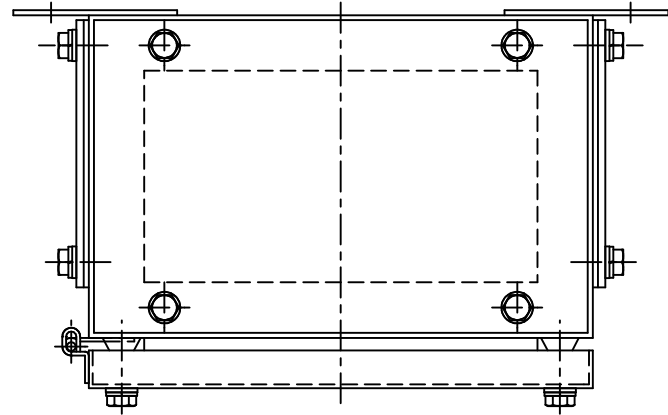
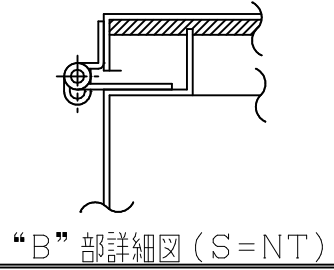
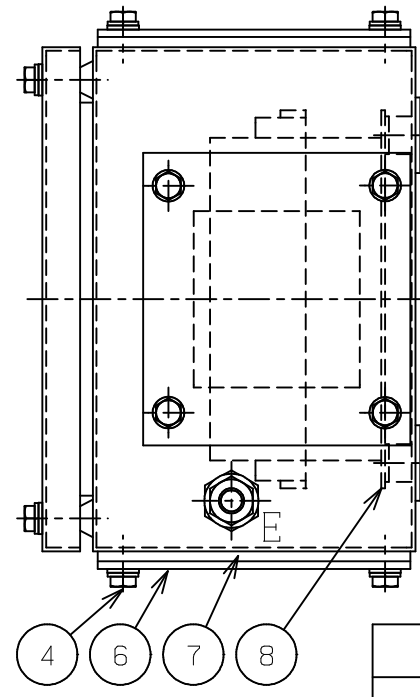
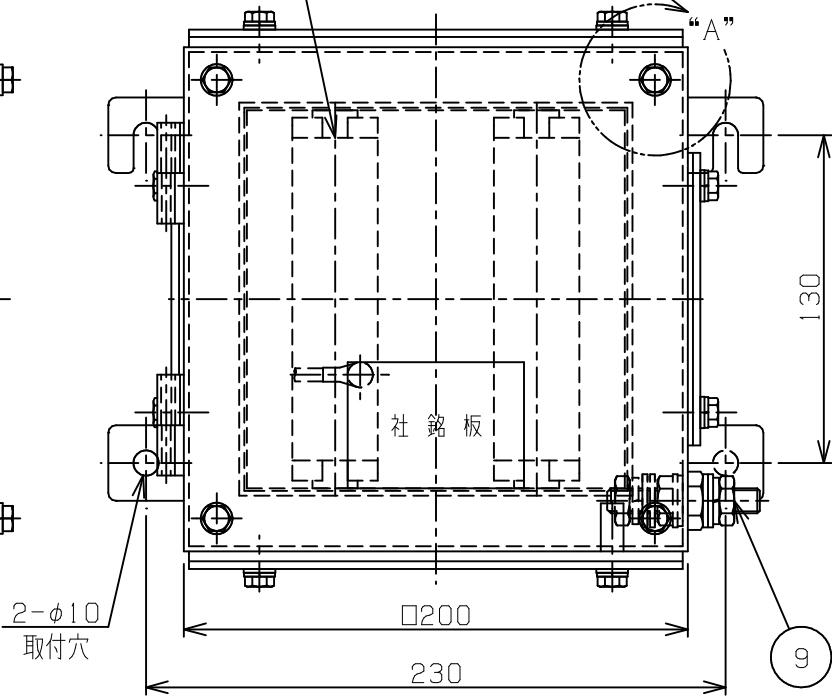
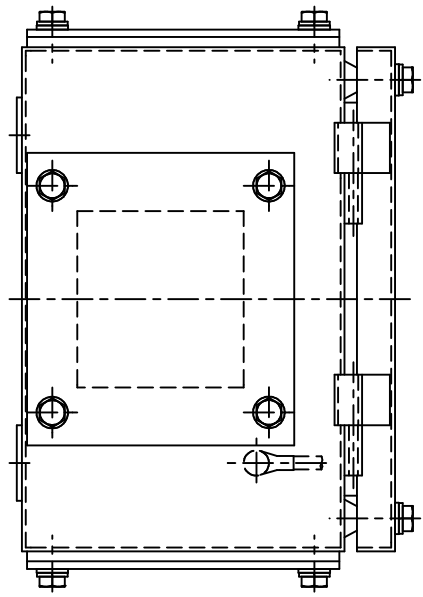


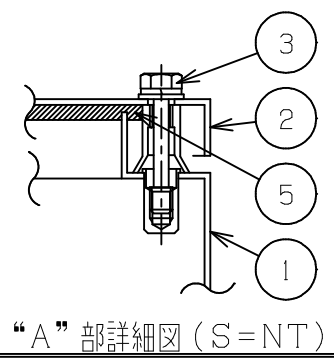
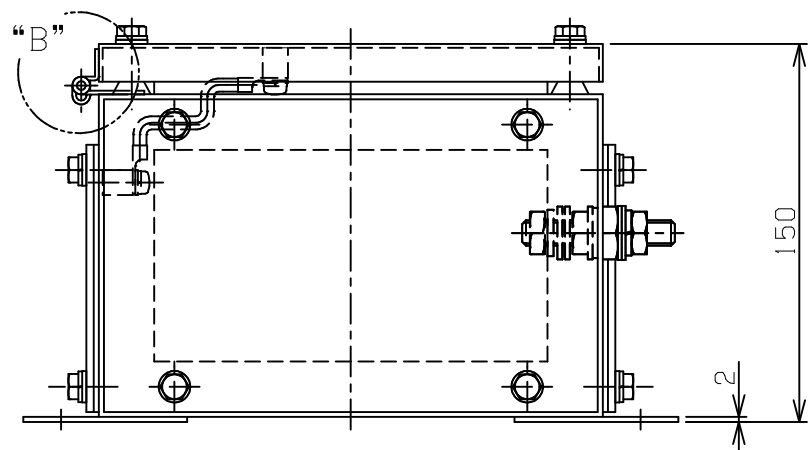
改番	来歴	担当	検閲
△			



端子 550V 15A  
10PX2=20P

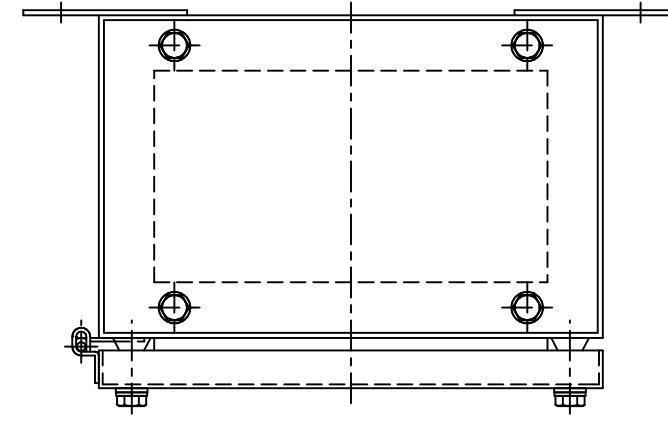
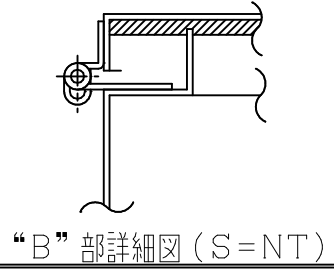


防爆構造の記号 ; Exe IIT6  
 外被の保護等級 ; IP66  
 塗装色  
 外面 ; 無塗装  
 内面 ; 無塗装  
 重量 ; 5.0 kg  
 製作数 ; 台

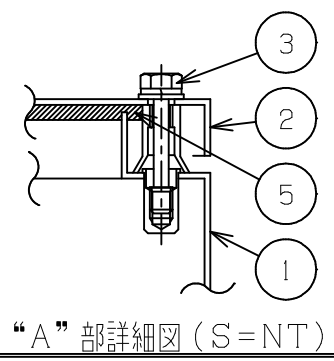
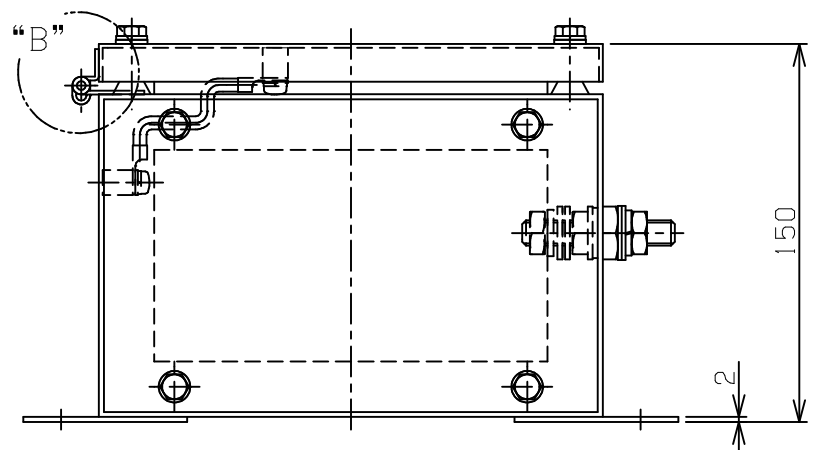
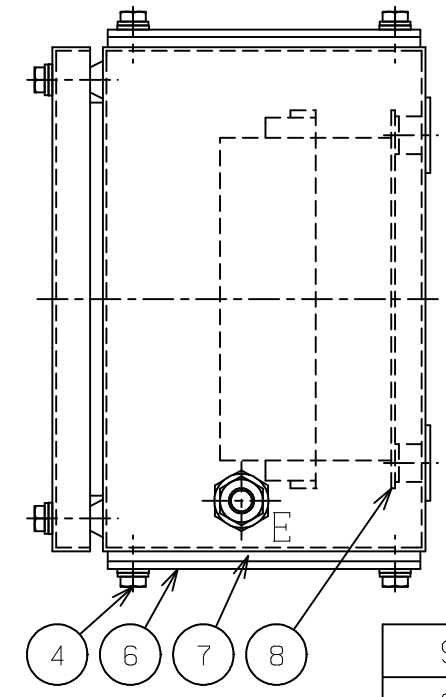
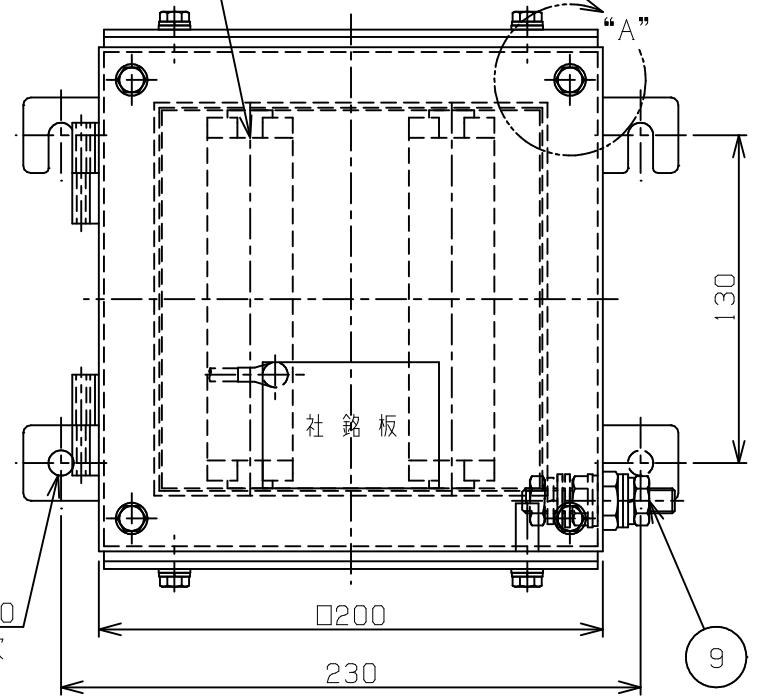
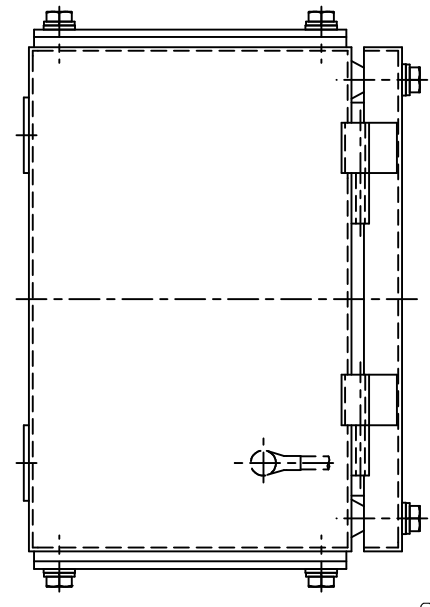


9	接地端子	C3604	1組	M10
8	中板	SGCC	1	t1.6
7	側板パッキン	CR	4	t4
6	側板	SUS304	4	t3
5	パッキン	CR	1	t6
4	六角ボルト	SUS304	16	M6 SW、PW付
3	六角ボルト	SUS304	4	M6 SW、PW付
2	カバー	SUS304	1	t1.5
1	本体	SUS304	1	t1.5
部番	部品名	材質	1台分数量	備考
承認	検図	尺度	型式	
		1/3	SXTB-2-A	
設計	製図	名称	安全増防爆構造 接続箱	
Ⓢ 島田電機株式会社		図番	BB	改番 △

改番	来歴	担当	検閲
△			



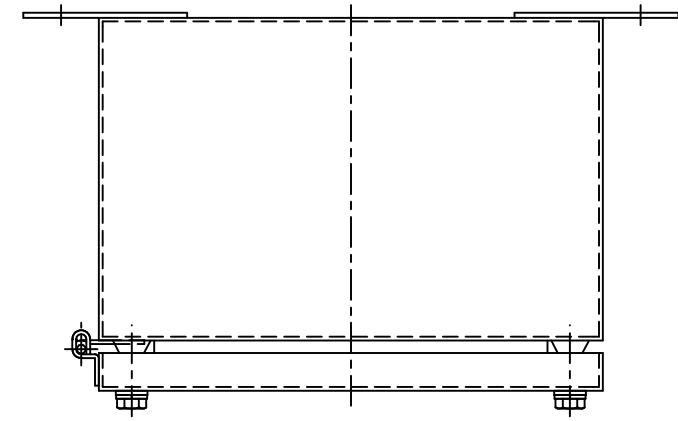
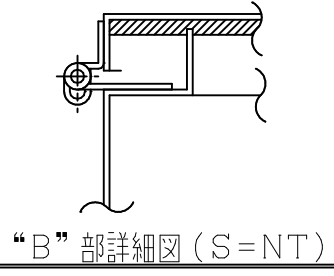
端子 550V 15A  
10PX2=20P



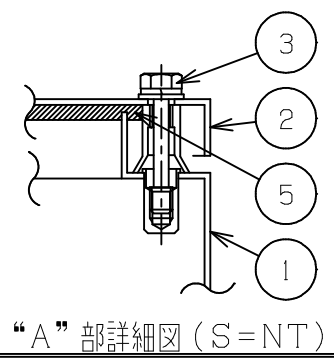
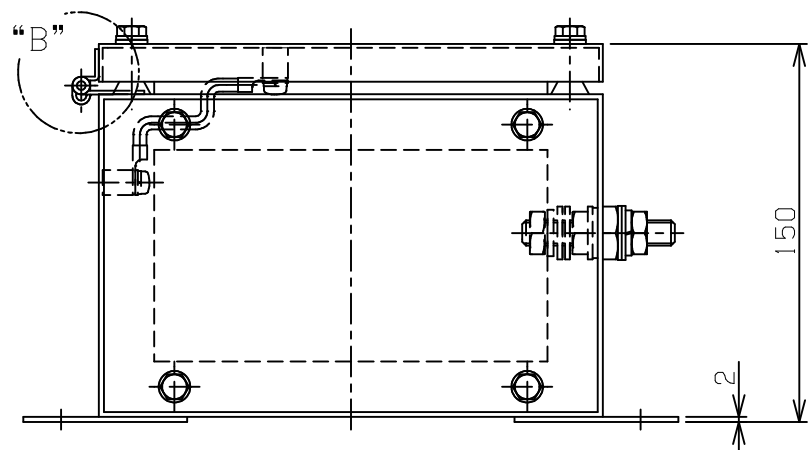
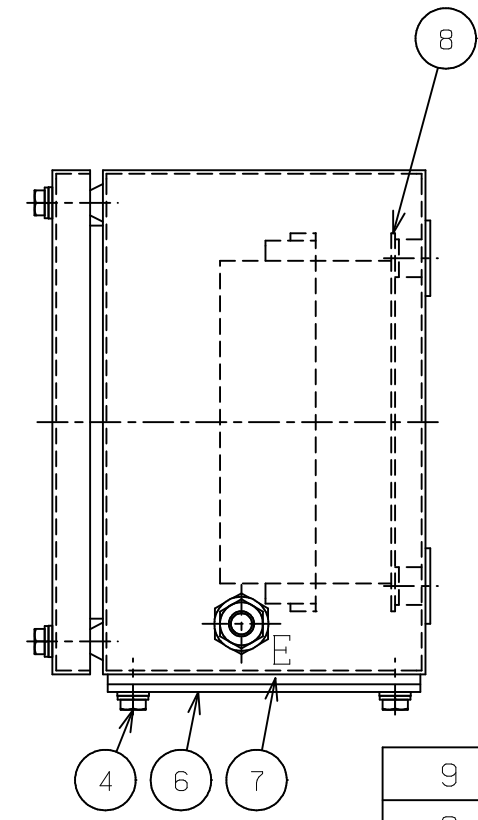
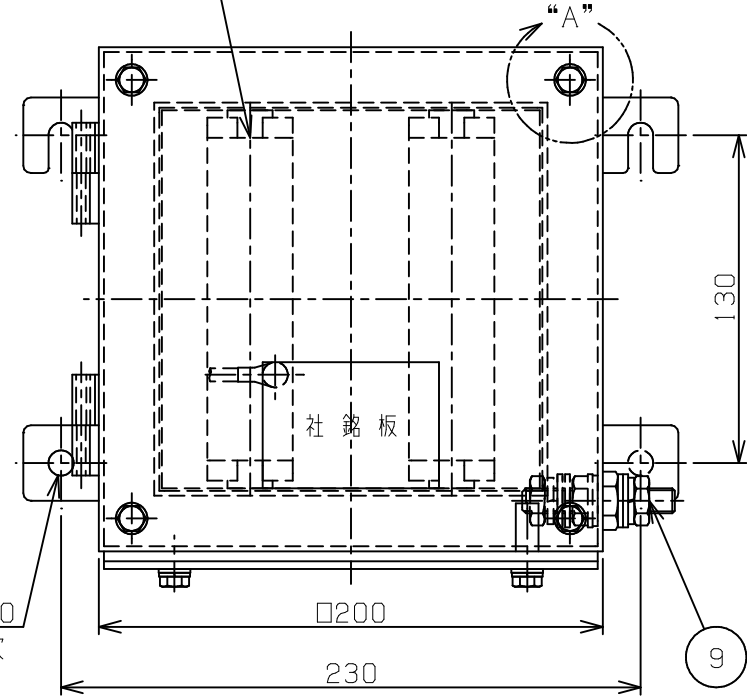
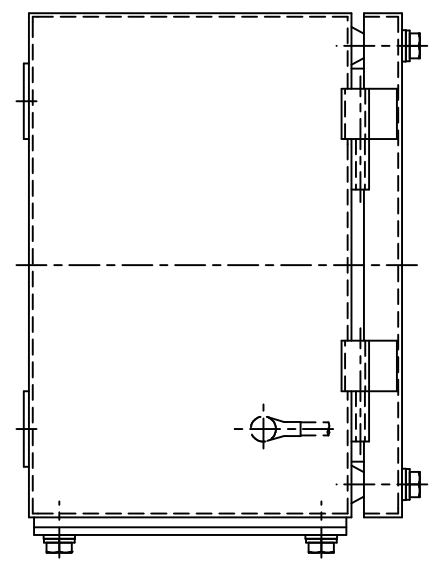
防爆構造の記号 ; Exe II T6  
 外被の保護等級 ; IP66  
 塗装色  
 外面 ; 無塗装  
 内面 ; 無塗装  
 重量 ; 4.0 kg  
 製作数 ; 1台

9	接地端子	C3604	1組	M10
8	中板	SGCC	1	t1.6
7	側板パッキン	CR	2	t4
6	側板	SUS304	2	t3
5	パッキン	CR	1	t6
4	六角ボルト	SUS304	8	M6 SW、PW付
3	六角ボルト	SUS304	4	M6 SW、PW付
2	カバー	SUS304	1	t1.5
1	本体	SUS304	1	t1.5
部番	部品名	材質	1台分数量	備考
承認	検図	尺度	型式	
		1/3	SXTB-2-B	
設計	製図	名称	安全増防爆構造 接続箱	
Ⓢ 島田電機株式会社		図番	BB	改番 △

改番	来歴	担当	検閲
△			



端子 550V 15A  
10PX2=20P

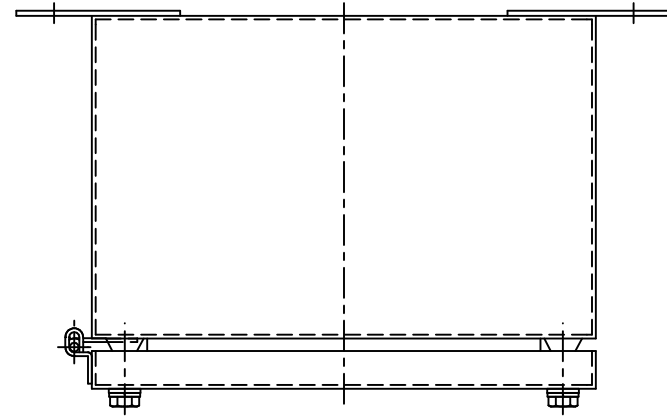
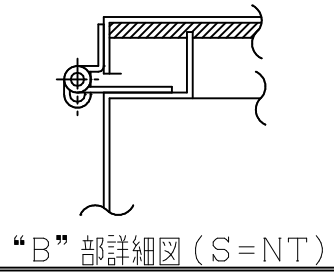


防爆構造の記号 ; Exe IIT6  
 外被の保護等級 ; IP66  
 塗装色  
 外面 ; 無塗装  
 内面 ; 無塗装  
 重量 ; 3.5 kg  
 製作数 ; 台

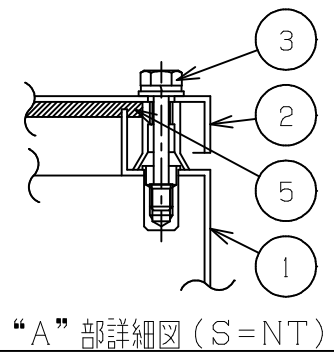
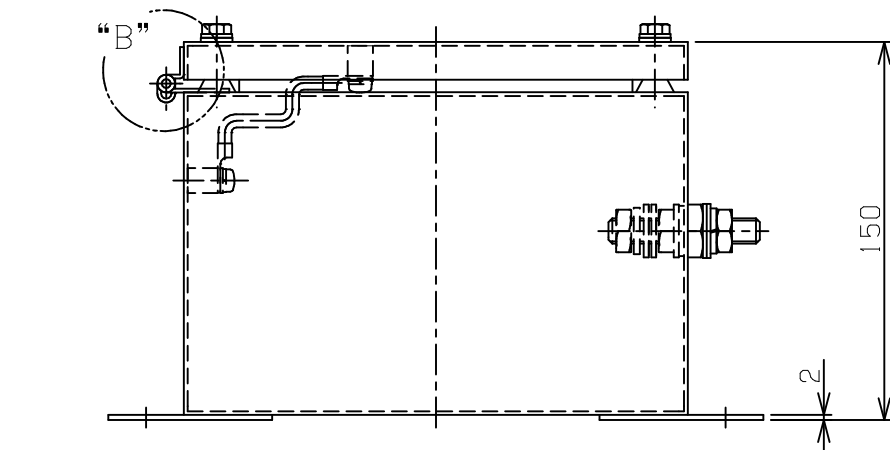
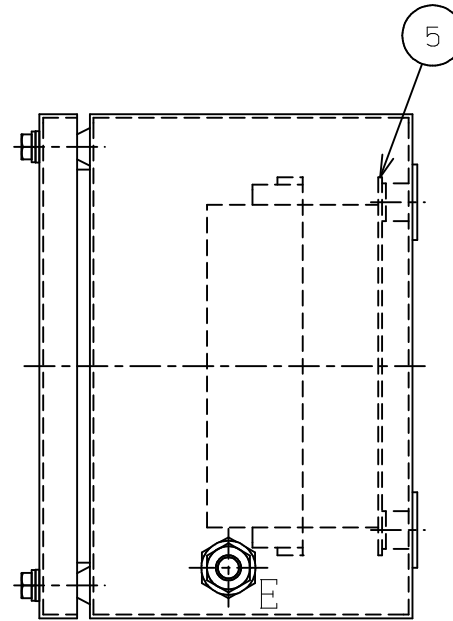
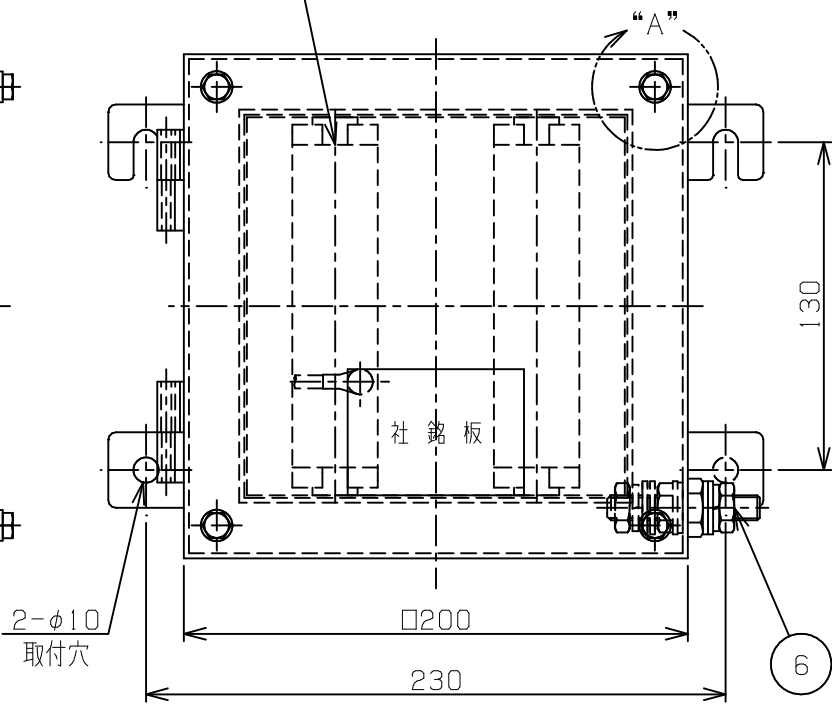
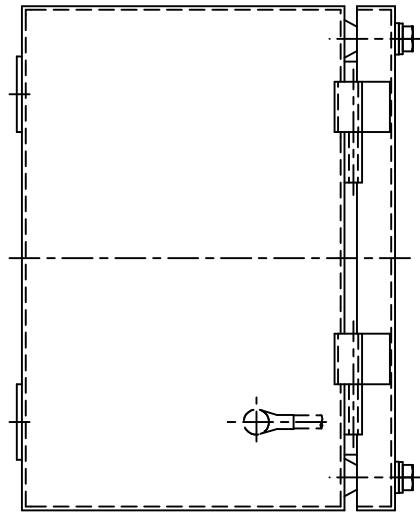
9	接地端子	C3604	1組	M10
8	中板	SGCC	1	t1.6
7	側板パッキン	CR	1	t4
6	側板	SUS304	1	t3
5	パッキン	CR	1	t6
4	六角ボルト	SUS304	4	M6 SW、PW付
3	六角ボルト	SUS304	4	M6 SW、PW付
2	カバー	SUS304	1	t1.5
1	本体	SUS304	1	t1.5
部番	部品名	材質	1台分数量	備考

承認	検図	尺度 1/3	型式 SXTB-2-C
設計	製図	名称 安全増防爆構造 接続箱	
島田電機株式会社		図番 BB	改番 △

改番	来歴	担当	検閲
△			



端子 550V 15A  
10PX2=20P



防爆構造の記号 ; Exe IIT6  
 外被の保護等級 ; IP66  
 塗装色  
   外面 ; 無塗装  
   内面 ; 無塗装  
 重量 ; 3.0 kg  
 製作数 ; 台

6	接地端子	C3604	1組	M10
5	中板	SGCC	1	t1.6
4	パッキン	CR	1	t6
3	六角ボルト	SUS304	4	M6 SW、PW付
2	カバー	SUS304	1	t1.5
1	本体	SUS304	1	t1.5
部番	部品名	材質	1台分数量	備考
承認	検図	尺度	型式	
		1/3	SXTB-2-D	
設計	製図	名称	安全増防爆構造 接続箱	
Ⓢ 島田電機株式会社		図番	BB	改番 △