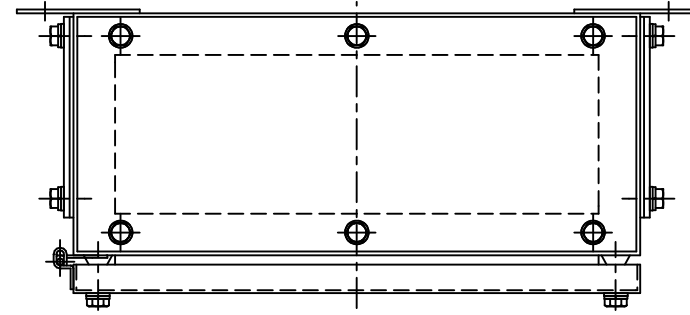
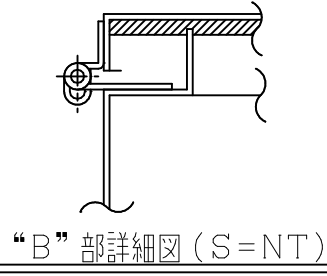
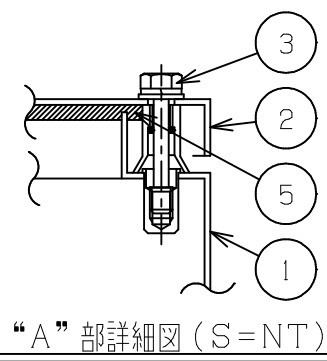
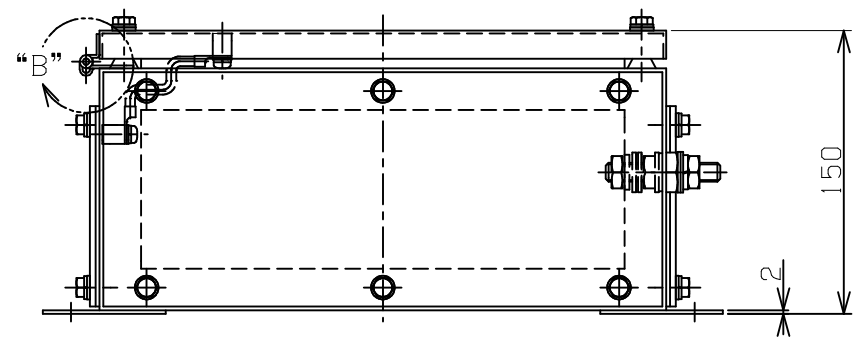
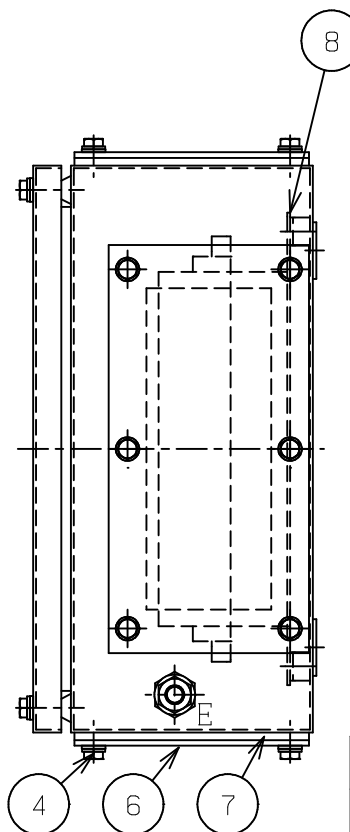
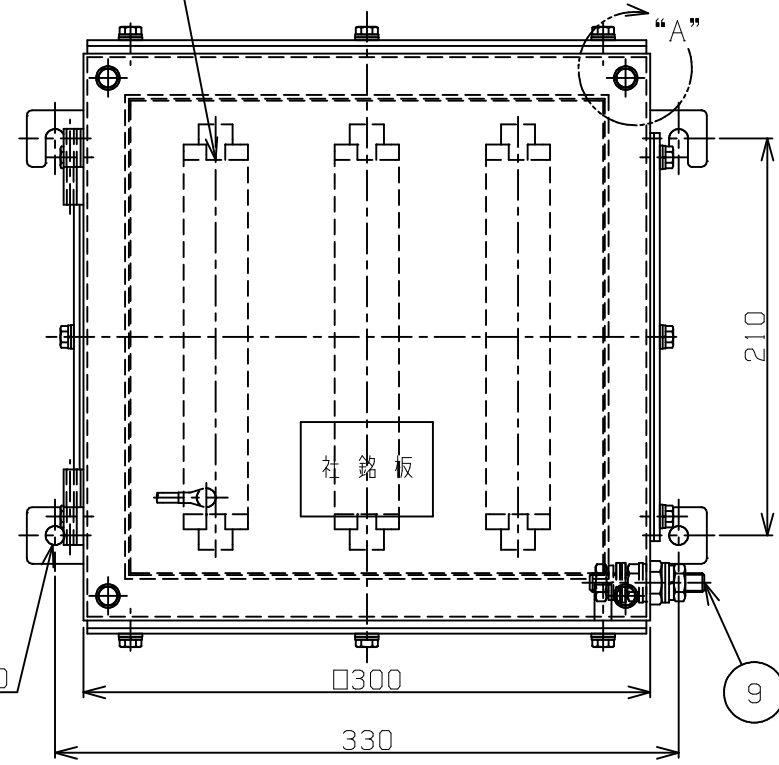
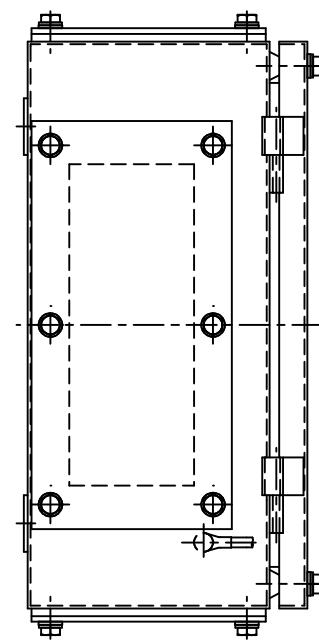


改番	来歴	担当	検閲
△			



端子 550V 15A
15PX3=45P

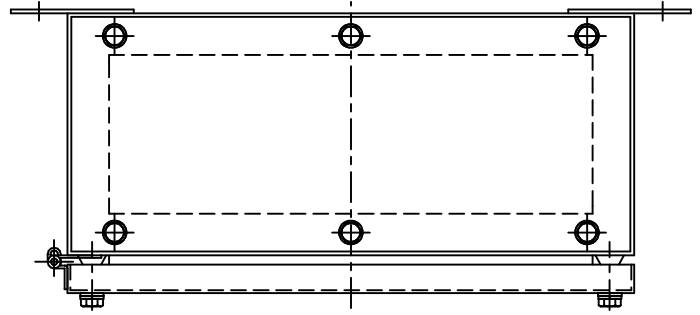
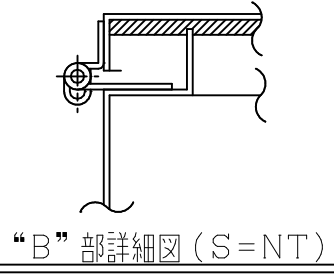


防爆構造の記号 ; Exe II T6
 外被の保護等級 ; IP66
 塗装色
 外面 ; 無塗装
 内面 ; 無塗装
 重量 ; 10.0 kg
 製作数 ; 台

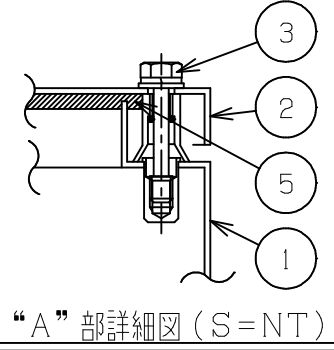
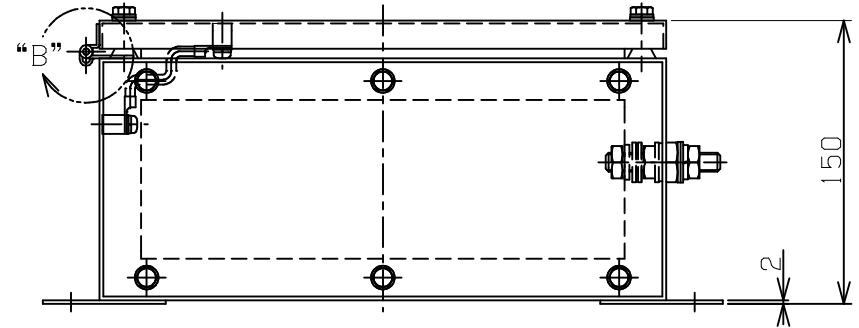
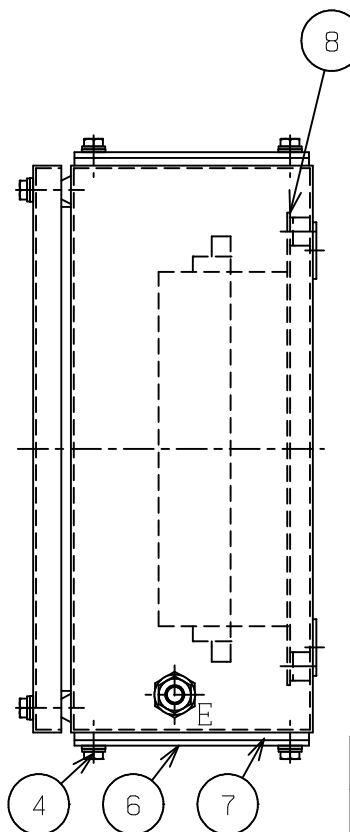
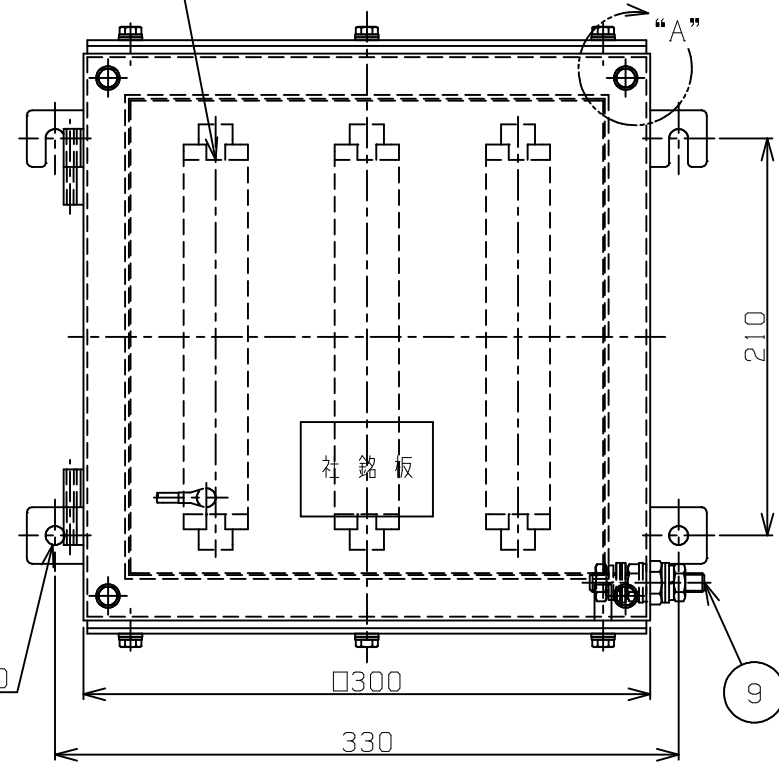
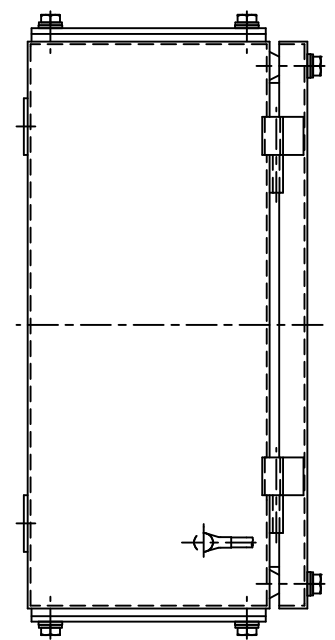
9	接地端子	C3604	1組	M10
8	中板	SGCC	1	t1.6
7	側板パッキン	CR	4	t4
6	側板	SUS304	4	t3
5	パッキン	CR	1	t6
4	六角ボルト	SUS304	24	M6 SW、PW付
3	六角ボルト	SUS304	4	M6 SW、PW付
2	カバー	SUS304	1	t1.5
1	本体	SUS304	1	t1.5
部番	部品名	材質	1台分数量	備考

承認	検図	尺度 1/4	型式 SXTB-3-A
設計	製図	名称 安全増防爆構造 接続箱	
島田電機株式会社		図番 BB	改番 △

改番	来歴	担当	検閲
△			




端子 550V 15A
15PX3=45P

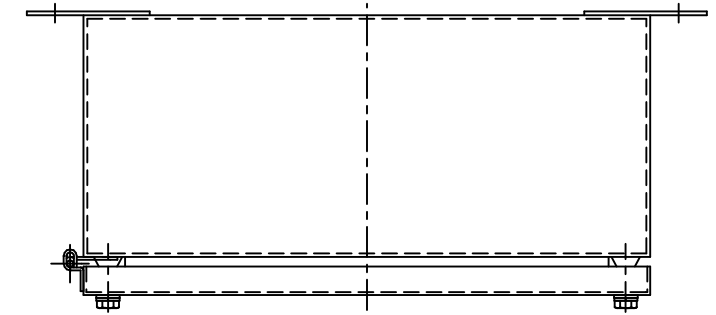
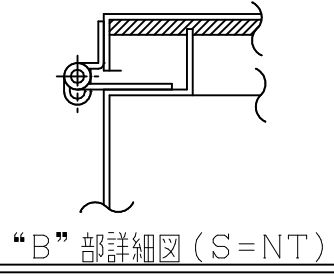


防爆構造の記号 ; Exe II T6
 外被の保護等級 ; IP66
 塗装色
 外面 ; 無塗装
 内面 ; 無塗装
 重量 ; 9.0 kg
 製作数 ; 1台

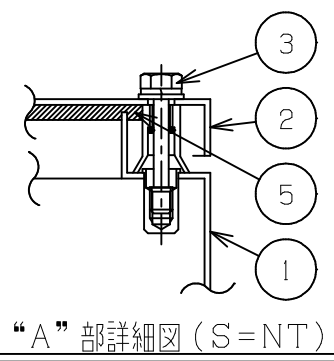
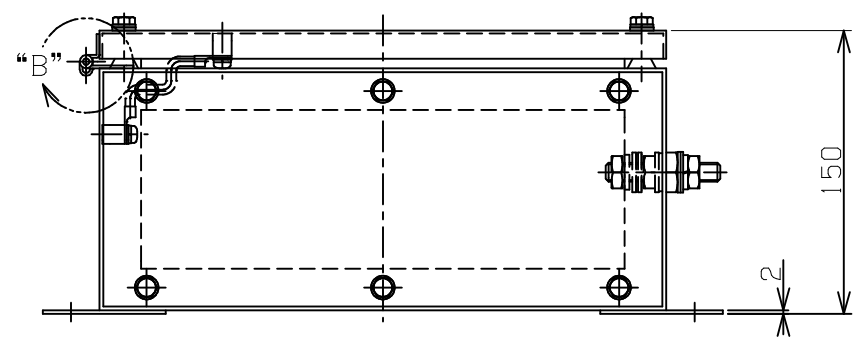
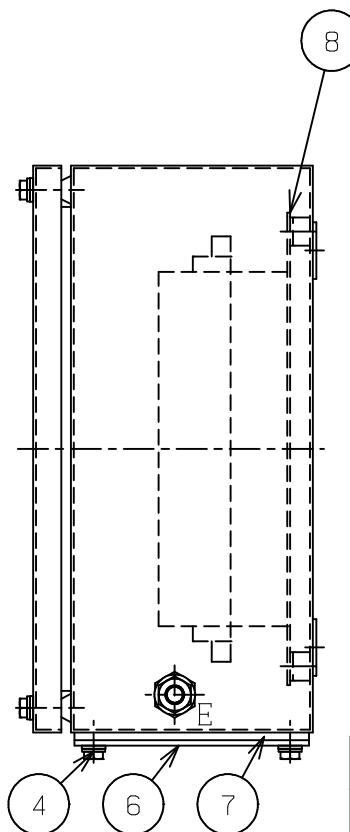
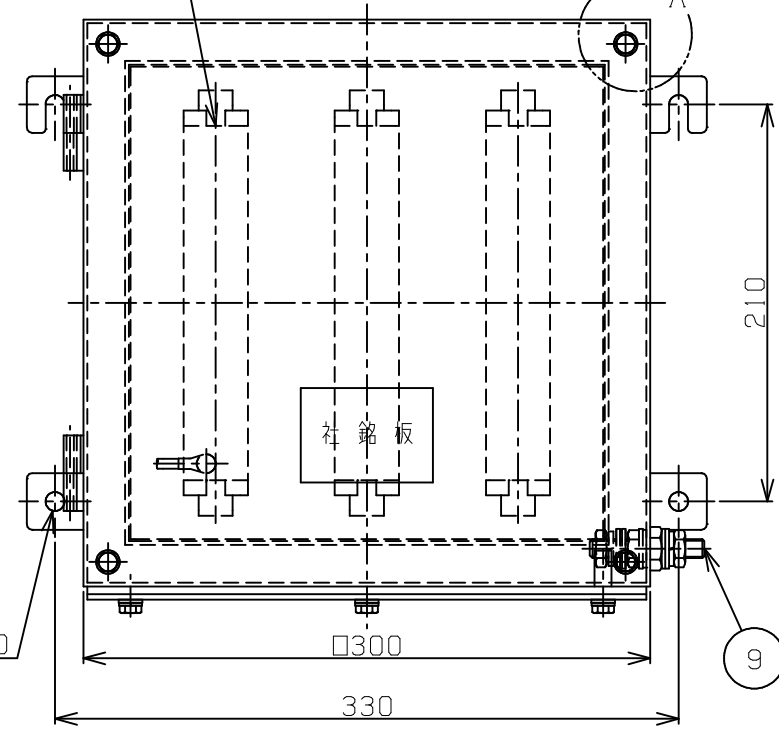
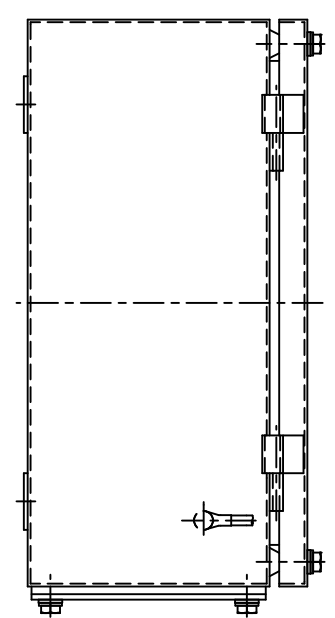
9	接地端子	C3604	1組	M10
8	中板	SGCC	1	t1.6
7	側板パッキン	CR	2	t4
6	側板	SUS304	2	t3
5	パッキン	CR	1	t6
4	六角ボルト	SUS304	12	M6 SW、PW付
3	六角ボルト	SUS304	4	M6 SW、PW付
2	カバー	SUS304	1	t1.5
1	本体	SUS304	1	t1.5
部番	部品名	材質	1台分数量	備考

承認	検図	尺度 1/4	型式 SXTB-3-B
設計	製図	名称 安全増防爆構造 接続箱	
 島田電機株式会社		図番 BB	改番 △

改番	来歴	担当	検閲
△			




端子 550V 15A
15PX3=45P

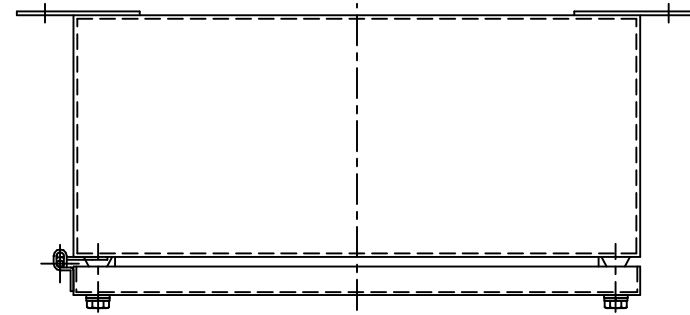
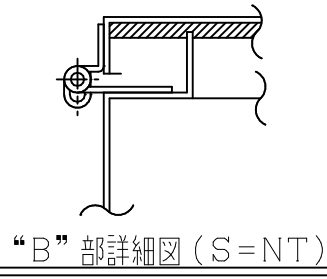


防爆構造の記号 ; Exe II T6
 外被の保護等級 ; IP66
 塗装色
 外面 ; 無塗装
 内面 ; 無塗装
 重量 ; 8.5 kg
 製作数 ; 台

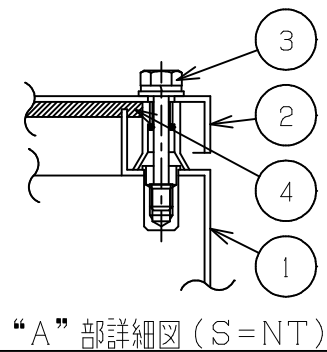
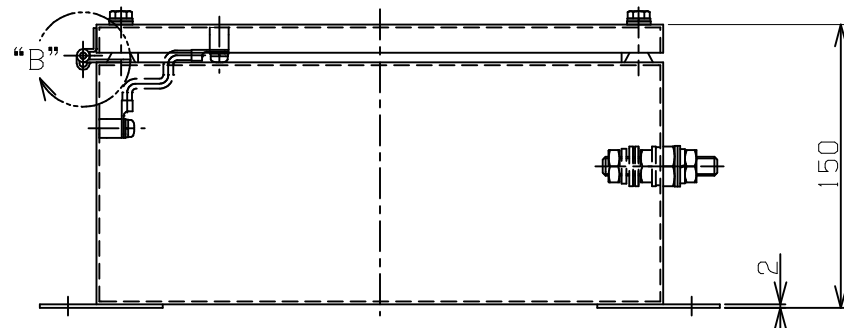
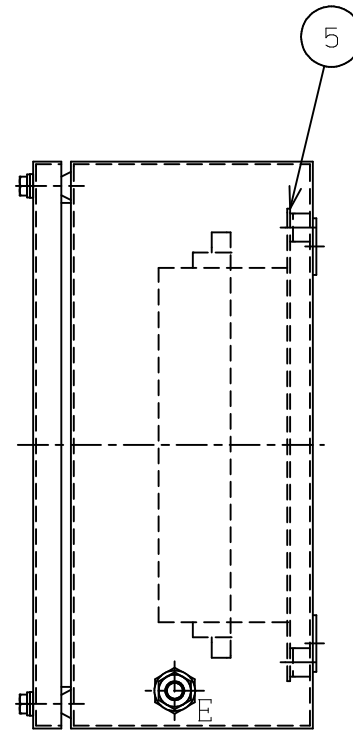
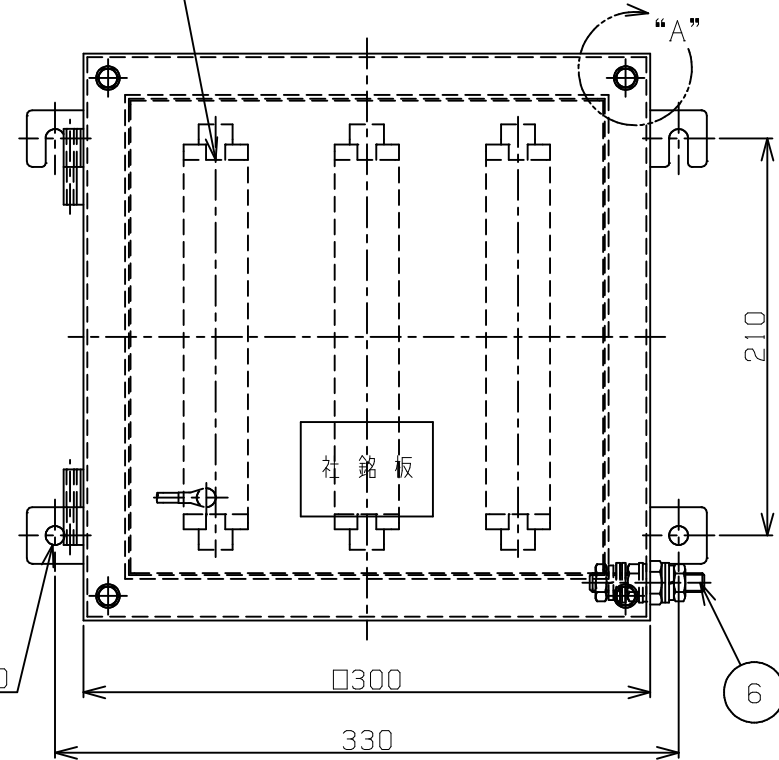
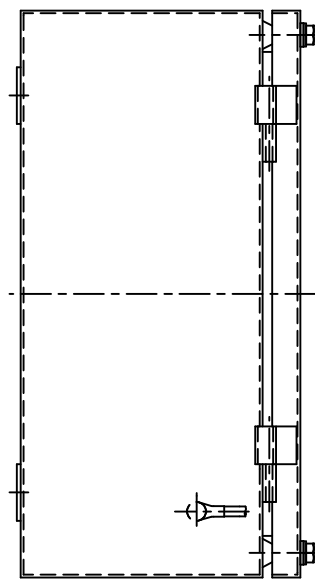
9	接地端子	C3604	1組	M10
8	中板	SGCC	1	t1.6
7	側板パッキン	CR	1	t4
6	側板	SUS304	1	t3
5	パッキン	CR	1	t6
4	六角ボルト	SUS304	6	M6 SW、PW付
3	六角ボルト	SUS304	4	M6 SW、PW付
2	カバー	SUS304	1	t1.5
1	本体	SUS304	1	t1.5
部番	部品名	材質	1台分数量	備考

承認	検図	尺度 1/4	型式 SXTB-3-C
設計	製図	名称 安全増防爆構造 接続箱	
 島田電機株式会社		図番 BB	改番 △

改番	来歴	担当	検閲
△			



端子 550V 15A
15PX3=45P



防爆構造の記号 ; Exe II T6
 外被の保護等級 ; IP66
 塗装色
 外面 ; 無塗装
 内面 ; 無塗装
 重量 ; 8.0 kg
 製作数 ; 台

6	接地端子	C3604	1組	M10
5	中板	SGCC	1	t1.6
4	パッキン	CR	1	t6
3	六角ボルト	SUS304	4	M6 SW、PW付
2	カバー	SUS304	1	t1.5
1	本体	SUS304	1	t1.5
部番	部品名	材質	1台分数量	備考
承認	検図	尺度	型式	
		1/4	SXTB-3-D	
設計	製図	名称	安全増防爆構造 接続箱	
Ⓢ 島田電機株式会社		図番	BB	改番 △